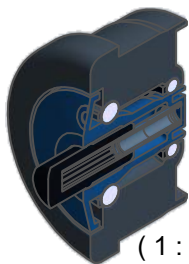
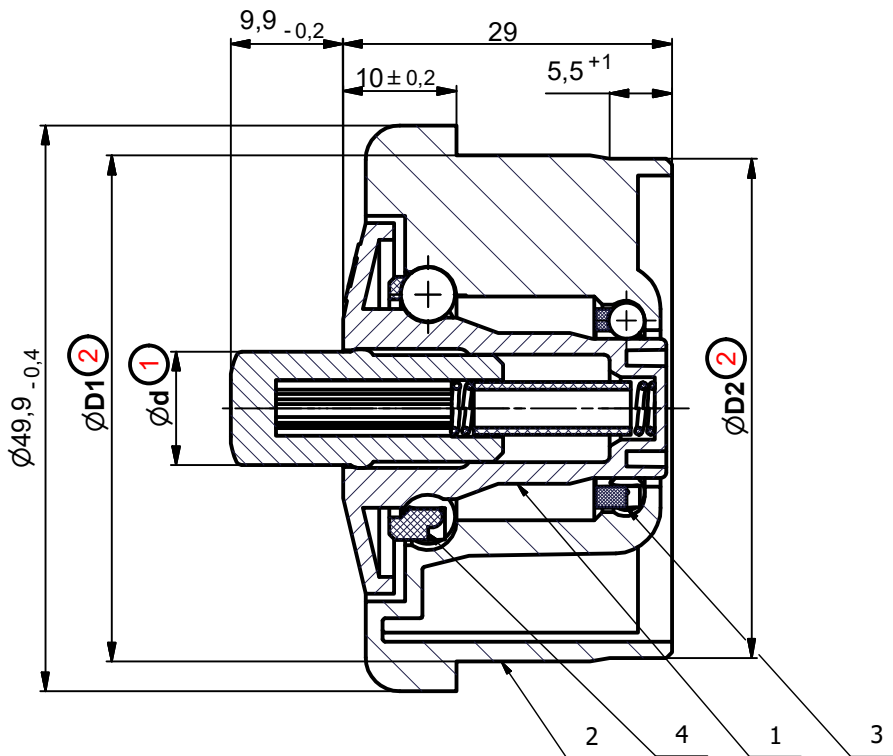


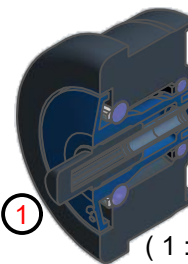
(1.5 : 1)



(1 : 1,5)

2

Typ	Ød	ØD1	ØD2
Toleranz	-0,1	+0,2	±0,2
KTR-50x1,5.00/.01.d FA	8 10	47,3	46,8
KTR-50x2,8.00/.01.d FA	8 10	44,6	44



(1 : 1,5)

1

2	10.08.2018	KTR-50x1,5.00/.01.d FA eingefügt	Geck-Bonner
1	23.06.2017	KTR-50x2,8.00/.01.08 FA eingefügt	Geck-Bonner
0	03.03.2017	Zeichnung erstellt	Lechelt
Rev.	Datum	Bezeichnung	Name

REVISIONSVERLAUF

4	1	Kunststoffkäfig U-2.232 Niro mit Kugeln		
3	1	Kunststoffkäfig U-2.175 Niro mit Kugeln		
2	1	Kunststoffradkörper KRK-50x1,5/2,8.00 FA	PP	RAL9011 graphitschwarz
1	1	BG Federachse KTR-50.01.d FA	Federac. RAL7031	Zeichnung 00566
Pos.	Stück	Benennung	Material	Bemerkung

Zusammenbau KTR-50x1,5/2,8.01.d FA

4	1	Kunststoffkäfig U-2.232 mit Kugeln		
3	1	Kunststoffkäfig U-2.175 mit Kugeln		
2	1	Kunststoffradkörper KRK-50x1,5/2,8.00 FA	PP	RAL9011 graphitschwarz
1	1	BG Federachse KTR-50.00.d FA		Zeichnung 00566
Pos.	Stück	Benennung	Material	Bemerkung

Zusammenbau KTR-50x1,5/2,8.00.d FA

Zusammenbau		
Benennung	Material	Bemerkung



Markes GmbH & Co. KG  
An der Susannenhöhe 2  
D-58553 Halver  
Tel. 02353/66985-0  
info@markes.de, www.markes.de

Dieses Dokument ist Eigentum der Fa. Markes GmbH & Co.KG und darf ohne Erlaubnis weder verändert, kopiert oder anderweitig verwendet oder an andere Personen oder Unternehmen weitergegeben werden.

Allgemeintoleranzen für nicht tolerierte Maße:  
Stanz- und Umformteile: DIN 6930-2 f  
Kunststoffformteile; Drehteile: DIN 2768-1 m  
Montageabhängige Maße: DIN 2768-1 m

This document is property of Fa. Markes GmbH & Co.KG and shall not without our permission be altered, copied or used in any way, nor communicated to any other person or company.

Zeichnungsnummer / Teilebezeichnung  
**KTR-50x1,5/2,8.00/.01.d FA**

Artikel lfd. Nummer

**00565**

**Keine handschriftlichen Eintragungen!  
Änderungen nur im CAD!**

Zusammenbau  
Kunststofftragrollenlager

MAR\_00005414.idw