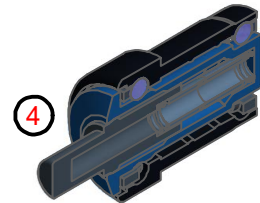
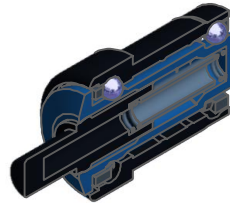
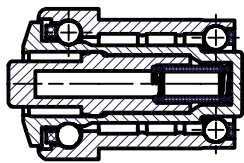
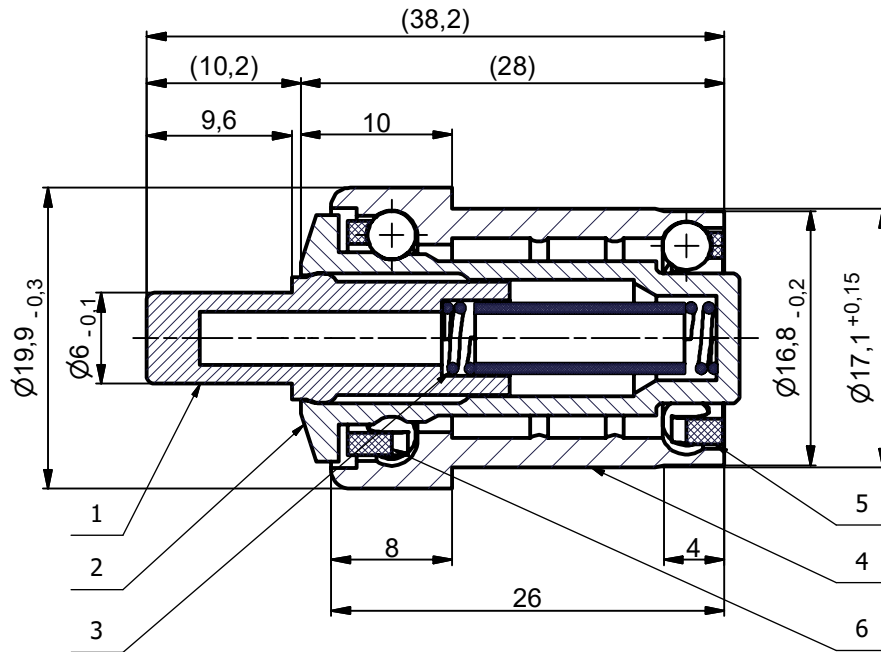


(2:1)



(1:1)

4	14.06.2017	Neues NIRO-Merkmal: Federachse RAL 7031 blaugrau, Kerbe entfällt, Zeichnung 00537 entfällt	Geck-Bonner
Rev.	Datum	Bezeichnung	Name

REVISIONSVERLAUF

6	1	U-2.154-1 Niro mit Kugeln		
5	1	U-2.146 Niro mit Kugeln		
4	1	Kunststoffradkörper KRK-20x1,5.00	PP	RAL9011 graphitschwarz
3	1	Druckfeder Niro	VD-109 (1.4310)	Gutkunst
2	1	Kunststoffnabe KTR-20.00 FA	POM	RAL5015 himmelblau
1	1	Federachse KTR-20.01.06 FA	POM	RAL7031 blaugrau ④
Pos.	Stück	Benennung	Material	Bemerkung

Zusammenbau KTR-20.01.06 FA

6	1	U-2.154-1 mit Kugeln		
5	1	U-2.146 mit Kugeln		
4	1	Kunststoffradkörper KRK-20x1,5.00	PP	RAL9011 graphitschwarz
3	1	Druckfeder	D-109	Gutkunst
2	1	Kunststoffnabe KTR-20.00 FA	POM	RAL5015 himmelblau
1	1	Federachse KTR-20.00.06 FA	POM	RAL9011 graphitschwarz
Pos.	Stück	Benennung	Material	Bemerkung

Zusammenbau KTR-20.00.06 FA

Kunststofftragrollenlager			
Benennung		Material	Bemerkung



Markes GmbH & Co. KG
 An der Susannenhöhe 2
 D-58553 Halver
 Tel. 02353/66985-0
 info@markes.de, www.markes.de

Dieses Dokument ist Eigentum der Fa. Markes GmbH & Co.KG und darf ohne Erlaubnis weder verändert, kopiert oder anderweitig verwendet oder an andere Personen oder Unternehmen weitergegeben werden.

Allgemeintoleranzen für nicht tolerierte Maße:
 Stanz- und Umformteile: DIN 6930-2 f
 Kunststoffformteile; Drehteile: DIN 2768-1 m
 Montageabhängige Maße: DIN 2768-1 m

This document is property of Fa. Markes GmbH & Co.KG and shall not without our permission be altered, copied or used in any way, nor communicated to any other person or company.

Zeichnungsnummer / Teilebezeichnung

KTR-20.00/01.06 FA

Artikel lfd. Nummer

00494

**Keine handschriftlichen Eintragungen!
 Änderungen nur im CAD!**

Kunststofftragrollenlager
 Zusammenbau

MU-ENG-0011117.idw